



# CONSTANTA

Техническая информация  
Сечения профилей

# CONSTANTA

## Сечения профилей

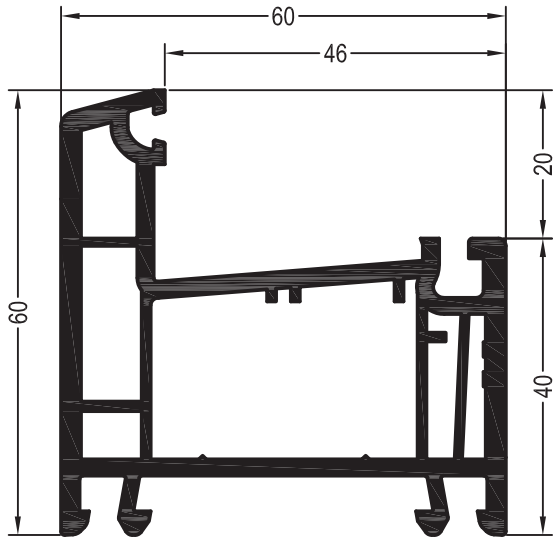
### Содержание

Профили коробок . . . . .	2
Профили импостов / поперечин . . . . .	5
Профили створок . . . . .	7
Профили для безимпостных окон . . . . .	12
Фальцевые вкладыши . . . . .	13
Детали для механических соединений . . . . .	14
Шаблоны . . . . .	16
Армирование . . . . .	17
Список артикулов . . . . .	19
Условные обозначения . . . . .	21

# CONSTANTA

## Сечения профилей

### Профили коробок



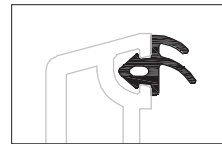
Коробка 60

1554049 

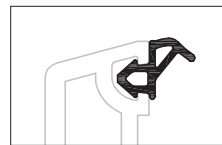
1564049 



 432

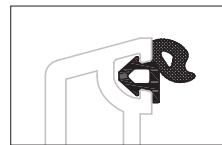
Уплотнения остекления:  
см. „Указания по остеклению“



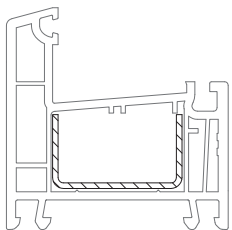
 1835171 

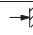



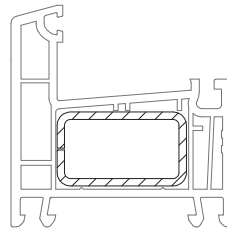
 1337101 1003  
 1337101 1004

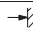



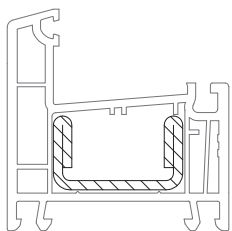
 1884952 1010

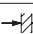



35 x 20	1245536
	1,5
<b>lx</b>	2
<b>ly</b>	0,42
	6



35 x 20	1239583	1261709
	1,5	2
<b>lx</b>	2,3	2,9
<b>ly</b>	0,98	1,2
	6	6

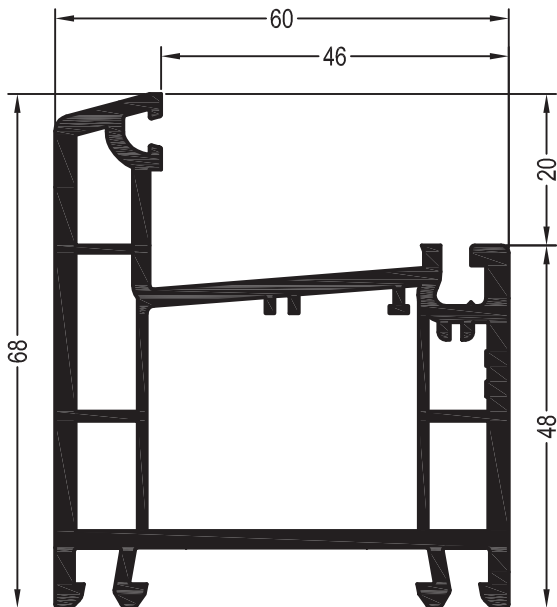


35 x 20	1245526
	2,5
<b>lx</b>	4,2
<b>ly</b>	0,89
	6

# CONSTANTA

## Сечения профилей

### Профили коробок



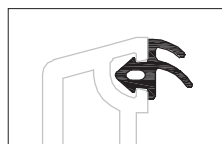
Коробка 68

1554042

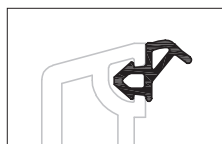
1564042

36

Уплотнения остекления:  
см. „Указания по остеклению“

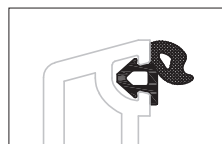


1835171

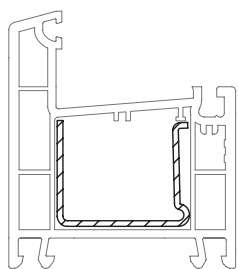


1337101 1003

1337101 1004



1884952 1010



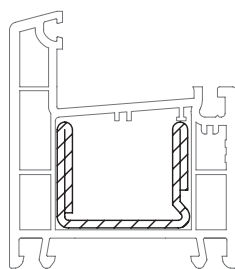
**35 x 27,5 1244506**

1,5

**lx** 2,5

**ly** 1,1

6



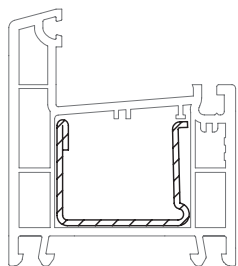
**35 x 28 1244536**

2

**lx** 5,0

**ly** 2,0

6



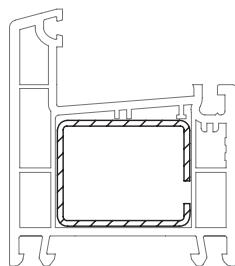
**35 x 28 1244516 1244526**

1,5 2

**lx** 2,7 3,4

**ly** 1,3 1,7

6 6



**35 x 28 1237091 1249934**

1,5 2

**lx** 2,8 3,5

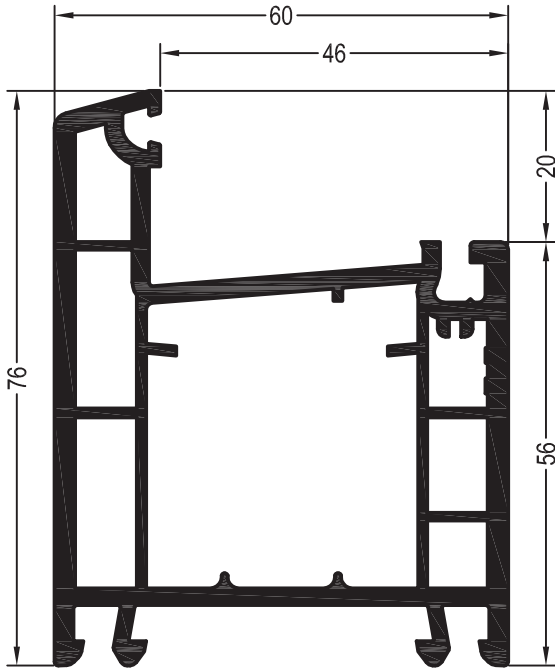
**ly** 2,1 2,7

6 6

# CONSTANTA

## Сечения профилей

### Профили коробок



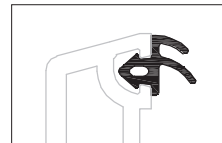
Коробка 76-1

1554082

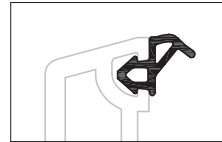
1564082 @

36

Уплотнения остекления:  
см. „Указания по остеклению“

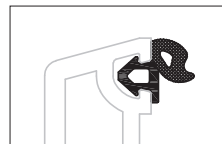


1835171

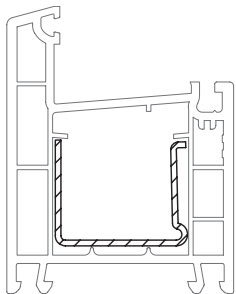


1337101 1003

1337101 1004

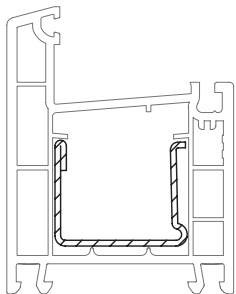


1884952 1010



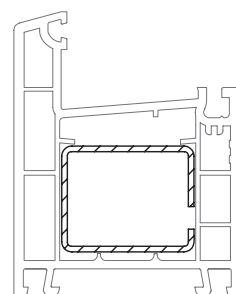
**35 x 27,5 1244506**

	1,5
<b>lx</b>	2,5
<b>ly</b>	1,1
	6



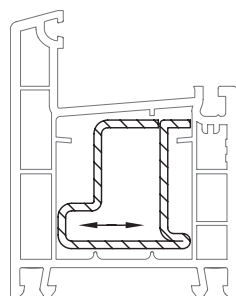
**35 x 28 1244516 1244526**

	1,5	2
<b>lx</b>	2,7	3,4
<b>ly</b>	1,3	1,7
	6	6



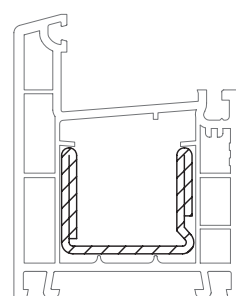
**35 x 28 1237091 1249934**

	1,5	2
<b>lx</b>	2,8	3,5
<b>ly</b>	2,1	2,7
	6	6



**35 x 28 1227167@**

	2
<b>lx</b>	2,7
<b>ly</b>	3,9
	6



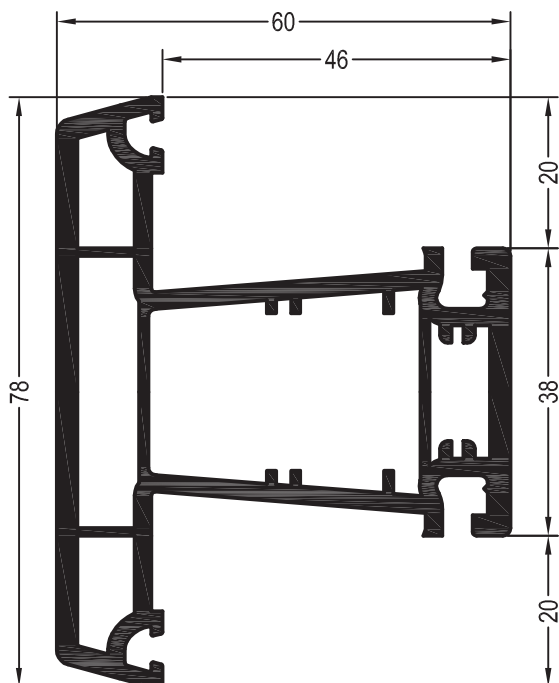
**35 x 28 1244536**

	2
<b>lx</b>	5,0
<b>ly</b>	2,0
	6

# CONSTANTA

## Сечения профилей

### Профили импостов / поперечин



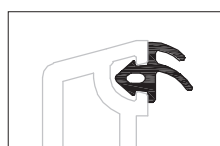
Импост 78

1554022

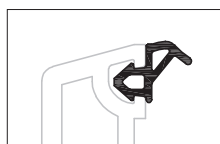
1594022

432

Уплотнения остекления:  
см. „Указания по остеклению“

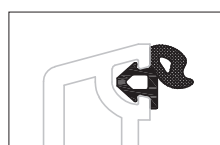


1835171

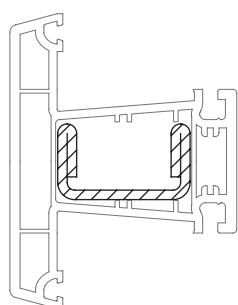


1337101 1003

1337101 1004



1884952 1010



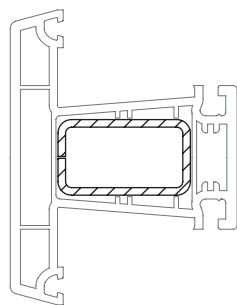
35 x 20 1245526

2,5

**lx** 4,2

**ly** 0,89

6



35 x 20 1239583 1261709 @

1,5 2

**lx** 2,3 2,9

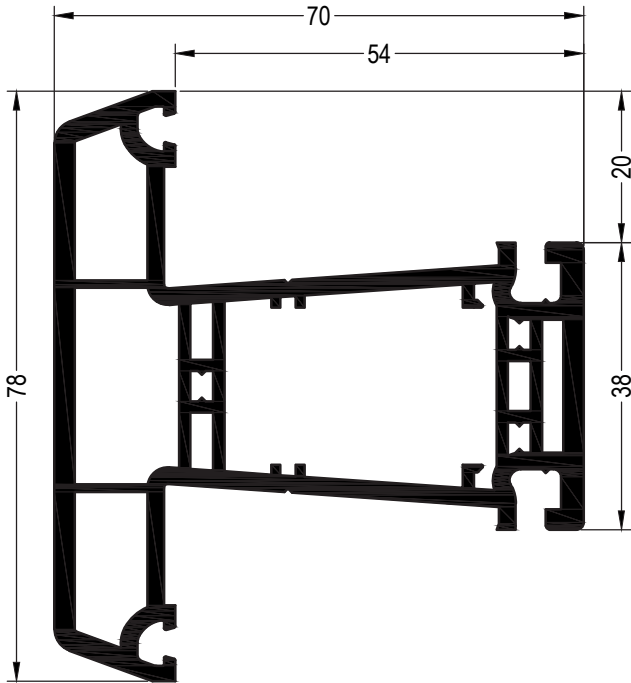
**ly** 0,98 1,2

6 6

# CONSTANTA

## Сечения профилей

### Профили импостов / поперечин



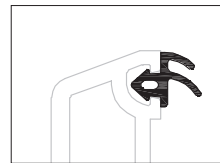
Импост 78 DELIGHT

1554028

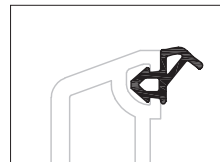
1564028

36

Уплотнения остекления:  
см. „Указания по остеклению“

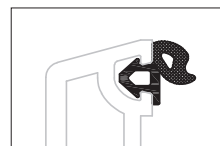


1835171

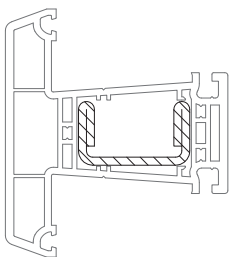


1337101 1003

1337101 1004



1884952 1010



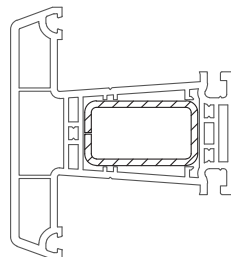
35 x 20 1245526

2,5

**lx** 4,2

**ly** 0,89

6



35 x 20 1239583 1261709 @

1,5 2

**lx** 2,3 2,9

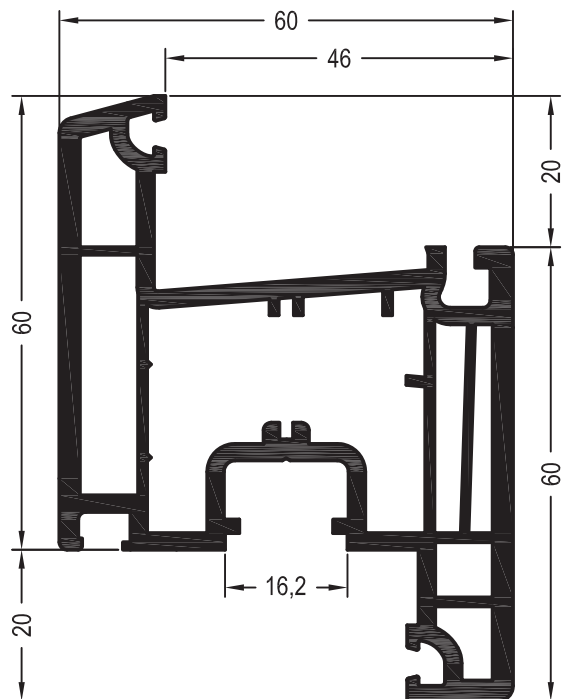
**ly** 0,98 1,2

6 6

# CONSTANTA

## Сечения профилей

### Профили створок



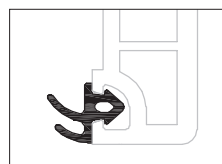
Створка Z60

1554059

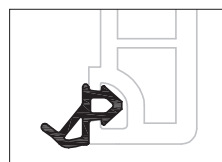
1564059

432

Уплотнения остекления:  
см. „Указания по остеклению“

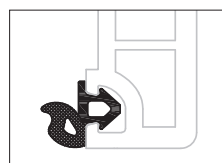


1835171

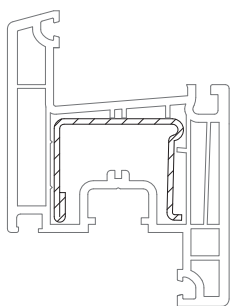


1337101 1003

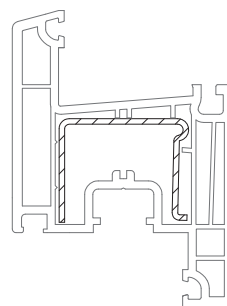
1337101 1004



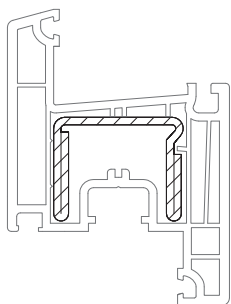
1884952 1010



35 x 28	1244516	1244526
	1,5	2
<b>lx</b>	2,7	3,4
<b>ly</b>	1,3	1,7
	6	6



35 x 27,5	1244506
	1,5
<b>lx</b>	2,5
<b>ly</b>	1,1
	6

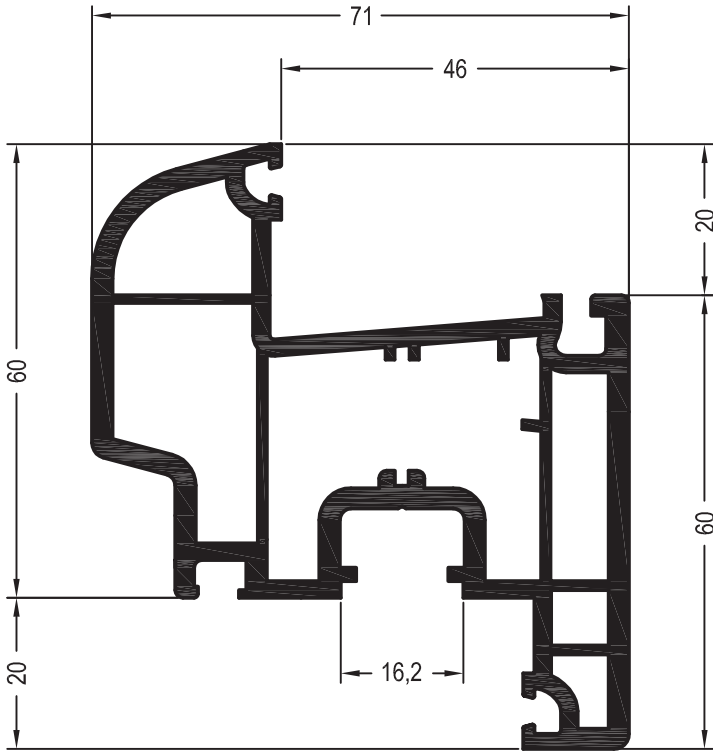


35 x 28	1244536
	2
<b>lx</b>	5,0
<b>ly</b>	2,0
	6

# CONSTANTA

## Сечения профилей

### Профили створок



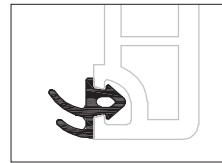
Створка 60

1554026

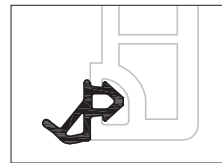
1574026 @

36

Уплотнения остекления:  
см. „Указания по остеклению“

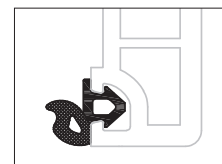


1835171

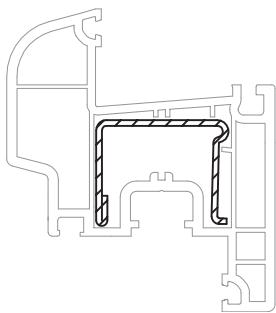


1337101 1003

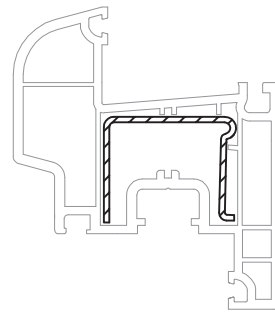
1337101 1004



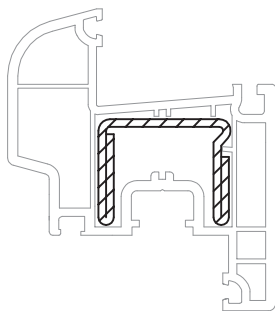
1884952 1010



35 x 28	1244516	1244526
	1,5	2
<b>lx</b>	2,7	3,4
<b>ly</b>	1,3	1,7
	6	6



35 x 27,5	1244506
	1,5
<b>lx</b>	2,5
<b>ly</b>	1,1
	6

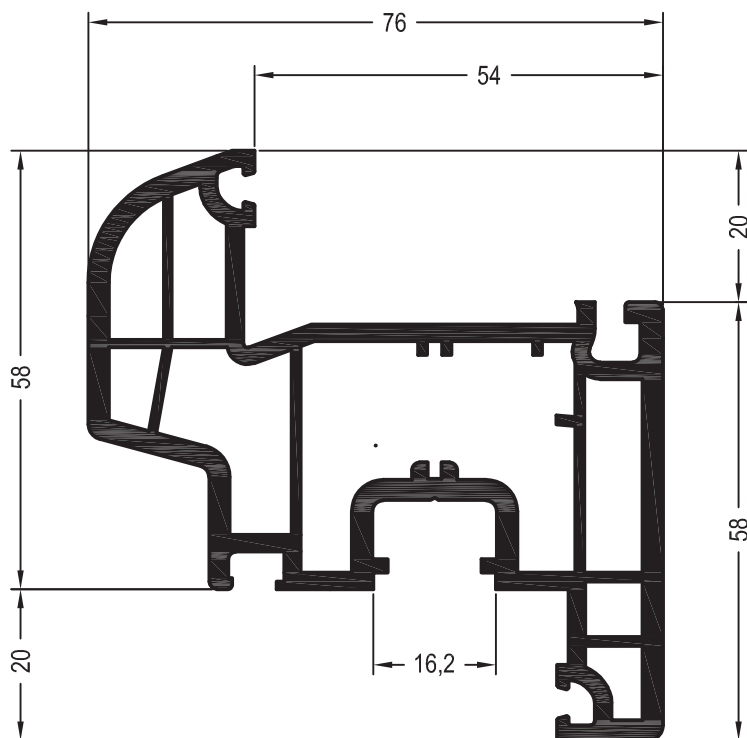


35 x 28	1244536
	2
<b>lx</b>	5,0
<b>ly</b>	2,0
	6

# CONSTANTA

## Сечения профилей

### Профили створок

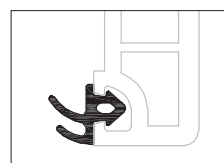


Створка 58/76

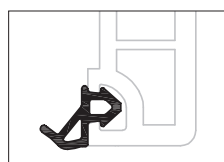
**1554069**

36

Уплотнения остекления:  
см. „Указания по остеклению“

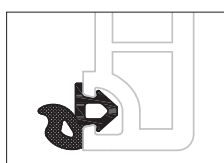


**1835171**

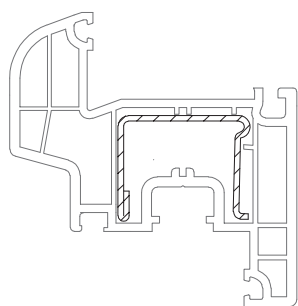


**1337101 1003**

**1337101 1004**

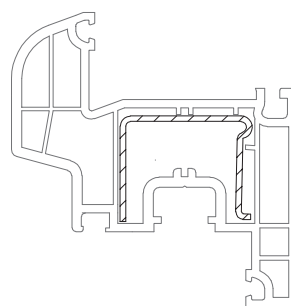


**1884952 1010**



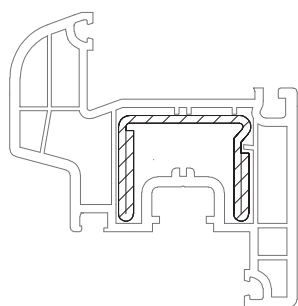
**35 x 28 1244516 1244526**

	1,5	2
<b>lx</b>	2,7	3,4
<b>ly</b>	1,3	1,7
	6	6



**35 x 27,5 1244506**

	1,5
<b>lx</b>	2,5
<b>ly</b>	1,1
	6



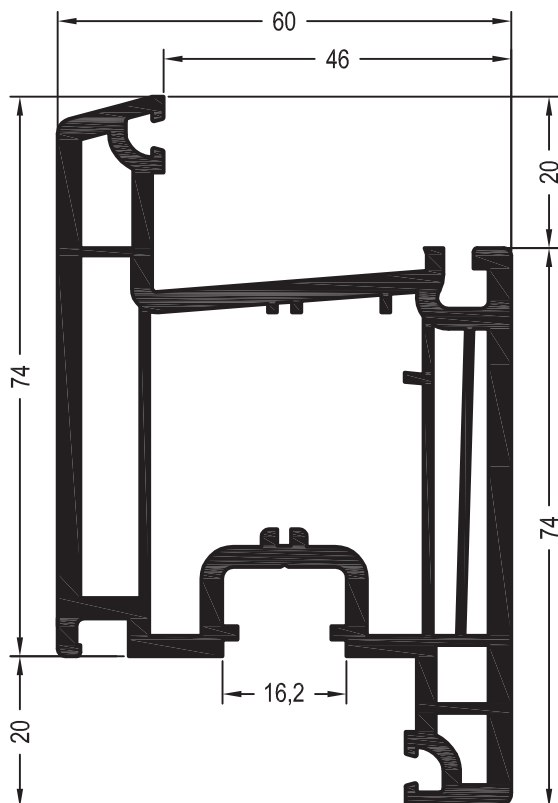
**35 x 28 1244536**

	2
<b>lx</b>	5,0
<b>ly</b>	2,0
	6

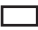
# CONSTANTA

## Сечения профилей

### Профили створок



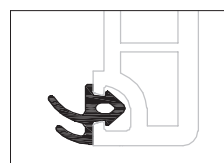
Створка Z74

1554081 

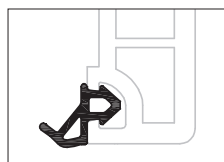
1564081 

 36


Уплотнения остекления:  
см. „Указания по остеклению“

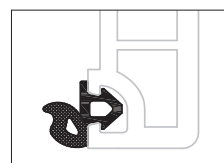


 1835171 

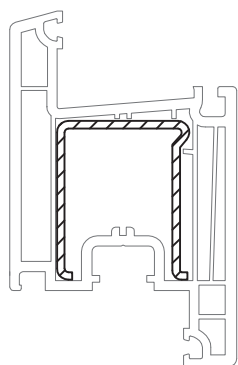


 1337101 1003

 1337101 1004



 1884952 1010



35 x 42 1350193

 2

**lx** 4,6

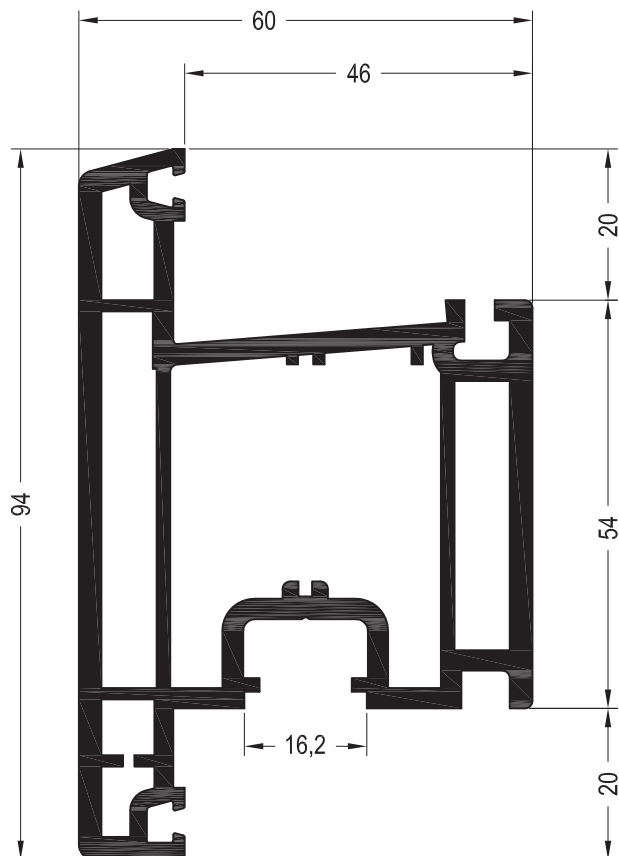
**ly** 4,5

 6


# CONSTANTA

## Сечения профилей

### Профили створок



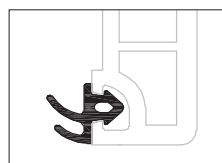
Створка Т94

1541170 

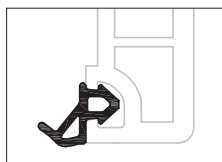
1541330 

 24


Уплотнения остекления:  
см. „Указания по остеклению“

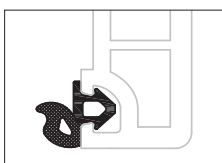


 1835171 

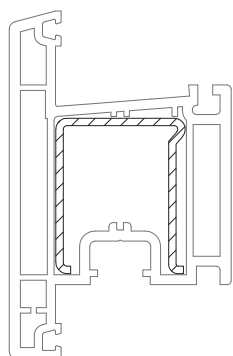


 1337101 1003

 1337101 1004



 1884952 1010



35 x 42 1350193

 2

**lx** 4,6

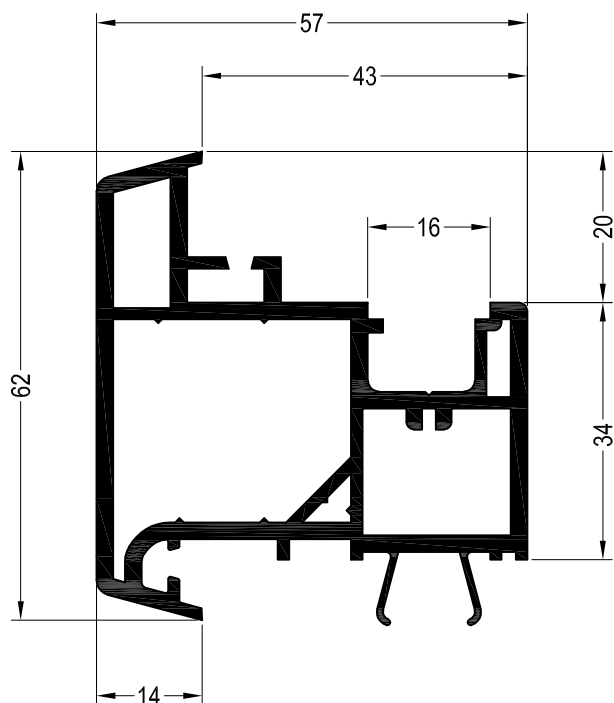
**ly** 4,5

 6

# CONSTANTA

## Сечения профилей

### Профили для безимпостных окон

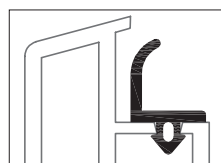


Ложный импост 60

1554230 

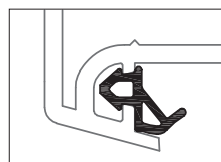
1564230 

 36




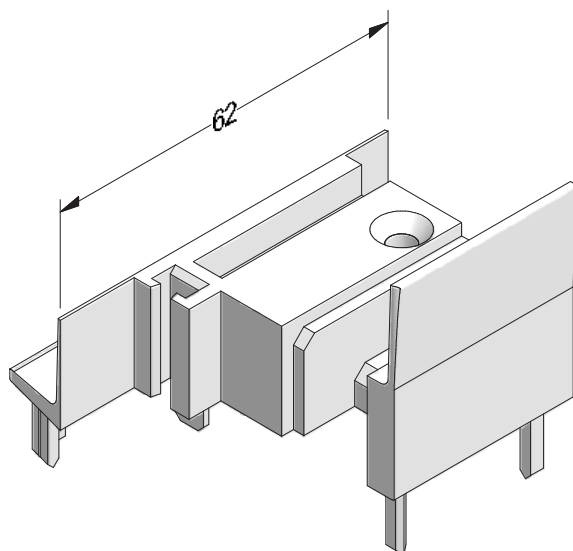
 1864921 1001

 1864921 1002



 1337101 1003

 1337101 1004



Колпачок торцевой ложного импоста  
ASA

1229107    

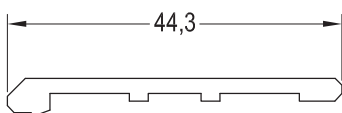
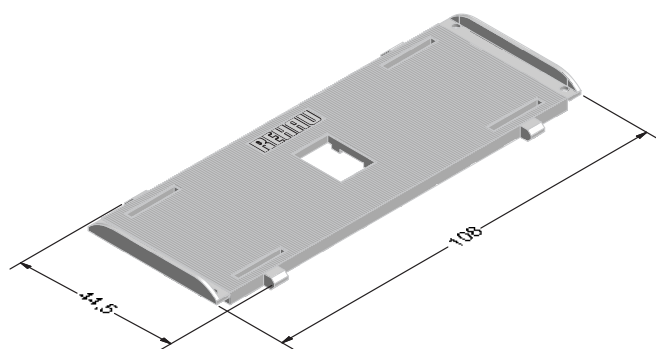
1229117    

 100

# CONSTANTA

## Сечения профилей

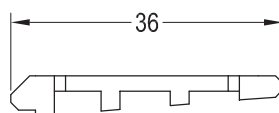
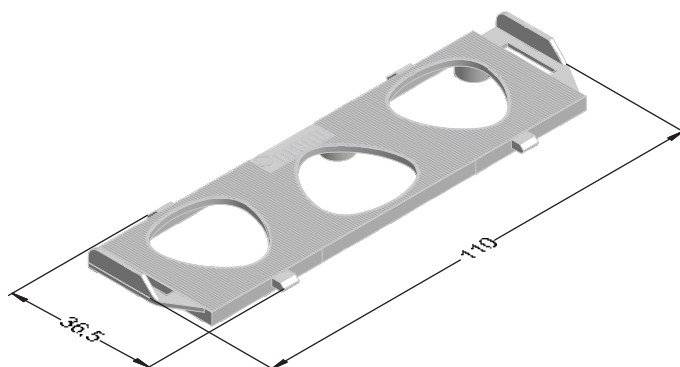
### Фальцевые вкладыши



Фальцевый вкладыш DELIGHT створочный, PS

**1211011** 

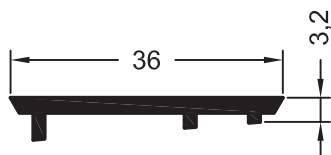
 500



Фальцевый вкладыш CONSTANTA, PS

**1351164** 

 1000



Профиль фальцевый 60

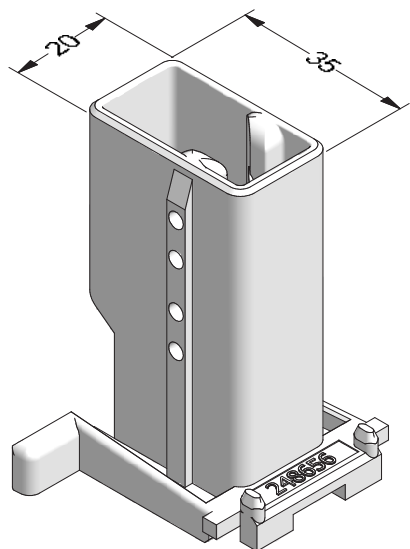
**1541220**    @ 

 72

# CONSTANTA

## Сечения профилей

### Детали для механических соединений

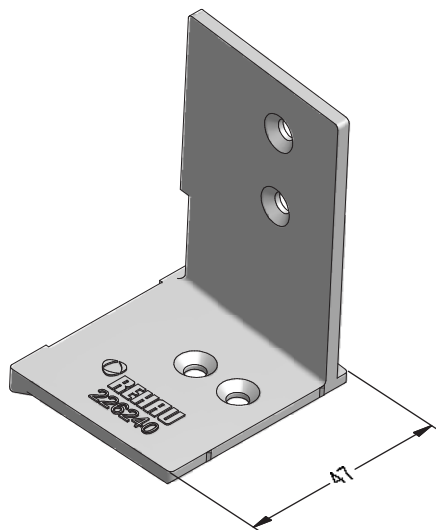


Механический соединитель импоста 78

РА

1248656   

 100

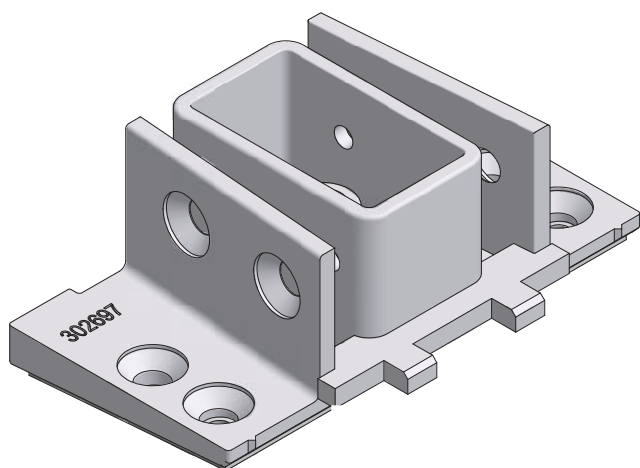


Уголок для установки горбылька или импоста в створку 58/76, литой металлический

1226240   

1226250   

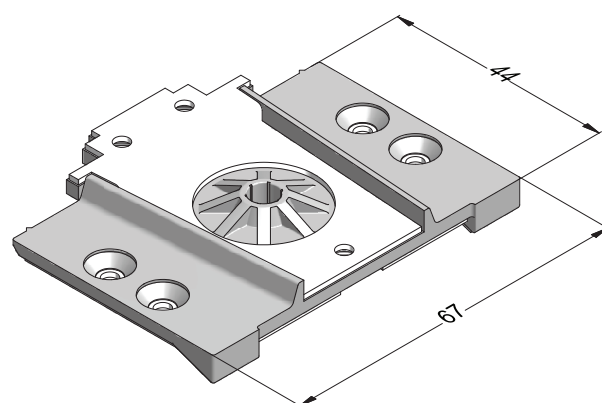
 50



Литой механический соединитель импоста 78

1302697 

 100



Механический соединитель импоста 78 DELIGHT и створки 58/76, литой металлический

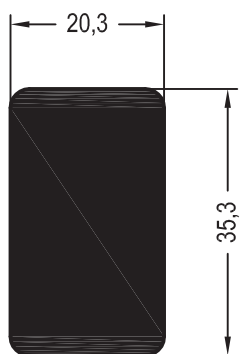
1302695 

 100

# CONSTANTA

## Сечения профилей

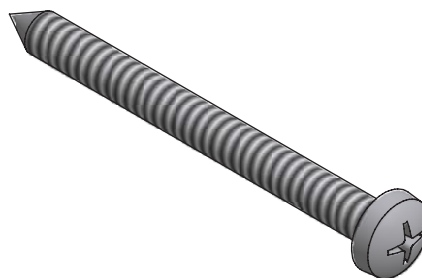
### Детали для механических соединений



Механический соединитель  
импоста 78 универсальный

**1247167** 

 2



Шуруп 6,3 x 70

Сталь оцинкованная

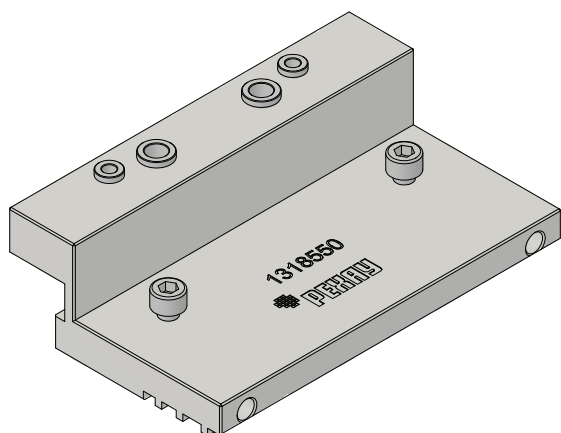
**1260633**  

 250

# CONSTANTA

## Сечения профилей

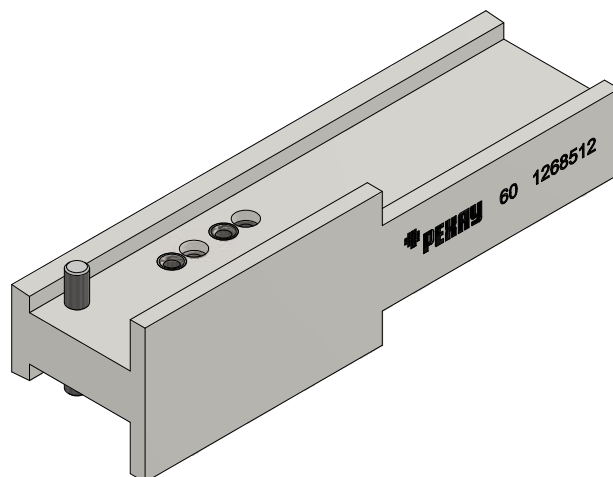
### Шаблоны



Шаблон для сверления отверстий в наплавках  
ПВХ профилей

**1318550** 

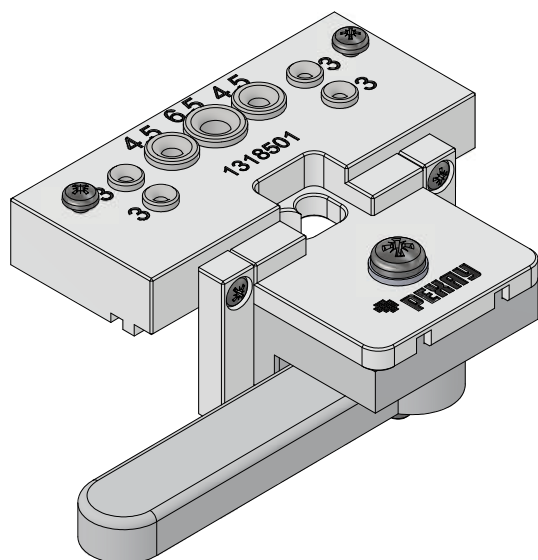
 1



Шаблон для сверления отверстий в импостах  
систем PEXAY 60 мм

**1268512** 

 1



Шаблон для установки мех. соединителей  
BLITZ

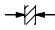
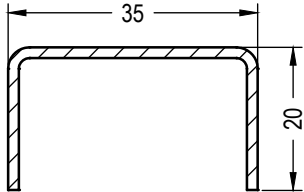
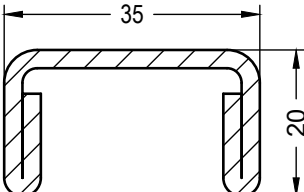
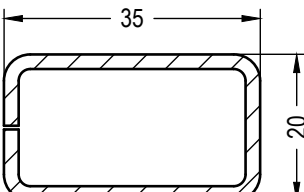
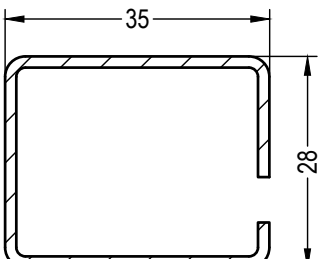
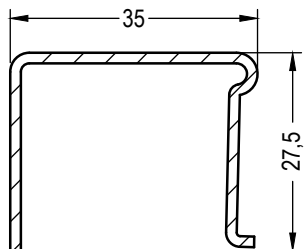
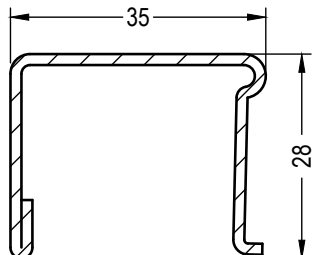
**1318501** 

 1

# CONSTANTA

## Сечения профилей

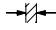
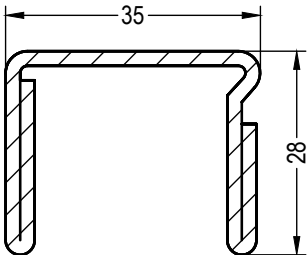
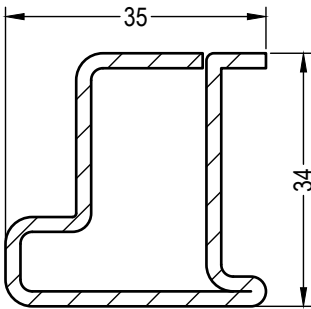

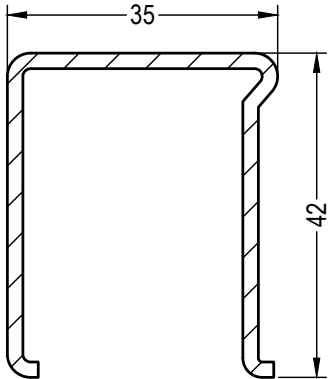
### Армирование

Эскиз	№ арт.		Ix	Iy
	1245536	1,5	2,0	0,42
	1245526	2,5	4,2	0,89
	1239583	1,5	2,2	0,64
	1261709	2	2,9	1,2
	1237091	1,5	2,8	2,1
	1249934	2	3,4	2,6
	1244506	1,5	2,5	1,1
	1244516	1,5	2,7	1,3
	1244526	2	3,4	1,7

# CONSTANTA

## Сечения профилей

### Армирование

Эскиз	№ арт.		lx	ly
	1244536	2	5,0	2,0
	1227167@ 	2	2,7	3,9
	1350193	2	4,6	4,5

# CONSTANTA

## Сечения профилей

### Список артикулов

№ арт.	Название	Пачка / связка, м	Возвратная палета, м пачка „Чулок“	Коробка, шт.	Стр.
1211011	Фальцевый вкладыш DELIGHT створочный		25000	500	13
1226240 ⊗	Уголок для установки горбылька или импоста в створку, правый		5500	50	14
1226250 ⊗	Уголок для установки горбылька или импоста в створку, левый		5500	50	14
1227167 @ ⊗	Армирование 35x34x2 мм	6/234	528		18
1229107	Колпачок торцевой ложного импоста 60, правый		8400	100/700	12
1229117	Колпачок торцевой ложного импоста 60, левый		8400	100/700	12
1237091	Армирование 35x28x1,5 мм	6/468			17
1239583	Армирование 35x20x2 мм, труба стальная	6/504	1008		17
1244506	Армирование 35x27,5x1,5 мм	6/504	1008		17
1244516	Армирование 35x28x1,5 мм	6/504	810		17
1244526	Армирование 35x20x2,5 мм, с 2 загибами	6/504	684		17
1244536	Армирование 35x28x2 мм, с 2 загибами	6/312	624		18
1245526	Армирование 35x28x2,5 мм, с 2 загибами	6/324	648		17
1245536	Армирование 35x20x1,5 мм	6/720	1440		17
1247167	Механический соединитель импоста 78 универсальный	2			15
1249934	Армирование 35x28x2 мм, труба стальная	6/312	624		17
1260633	Шуруп 6,3 x 70		40000	250	15
1261709 ⊗	Армирование 35x20x2 мм, труба стальная	6	300		17
1268512	Шаблон для сверления отверстий в импостах систем PEXAY 60 мм			1	16
1302697	Литой механический соединитель импоста 78		5000	100	14
1318501	Шаблон для установки мех. соединителей BLITZ			1	16
1318550	Шаблон для сверления отверстий в наплавах ПВХ профилей			1	16
1302695	Механический соединитель импоста 78 DELIGHT и створки 58/76, литой металлический		10000	100	14
1337101 1003	Уплотнение притвора RAU-TUBE, SRT (чёрное)	400	8000		2

# CONSTANTA

## Сечения профилей

















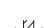
















### Список артикулов

№ арт.	Название	Пачка / связка, м	Возвратная палета, м пачка „Чулок“	Коробка, шт.	Стр.	
1337101 1004	Уплотнение притвора RAU-TUBE, SRT (серое)	400	8000		2	
1350193	Армирование 35x42x2 мм	6/324	648		18	
1351164	Фальцевый вкладыш CONSTANTA			30000	1000	13
1541170	Створка Т94	24	384		11	
1541330	Створка Т94, каширов.	24	384		11	
1554022	Импост 78	432		432	5	
1554026	Створка 60	36	432		8	
1554028	Импост 78 DD	36	432		6	
1554042	Коробка 68	36	432		3	
1554049	Коробка 60	432	432		2	
1554059 (X)	Створка Z60	432	432		7	
1554069 (X)	Створка 58/76	36	432		9	
1554081	Створка Z74	36	432		4	
1554082	Коробка 76-1	36	540		10	
1554230	Ложный импост 60	36	648		12	
1574026@	Створка 60, каширов.	36	432		8	
1564028	Импост 78 DD	36	432		6	
1564042 (X)	Коробка 68, каширов.	12	432		3	
1564081 (X)	Створка Z74, каширов.	24	384		10	
1564082 @	Коробка 76-1, каширов.	36	540		4	
1564230	Ложный импост 60, каширов.	36	432		12	
1594022	Импост 78, каширов.	36	432		5	
1564049	Коробка 60, каширов.	36	432		2	
1564059 (X)	Створка Z60, каширов.	36	432		7	
1835171	Уплотнение притвора двухлепестковое (белое)	200			2	
1864921 1001	Уплотнение штульпа (чёрное)	200			12	
1864921 1002	Уплотнение штульпа (серое)	200			12	
1864952 1010	Уплотнение притвора РАУСЕЛЛ, чёрное	400	19200		2	

# CONSTANTA

## Сечения профилей

### Условные обозначения










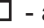
	Цвет чёрный
	Цвет серый
	Цвет белый
	Цвет кремово-белый
	Цвет коричневый
	Цвет карамельный
	Цвет серый антрацит
	Цвет серебристый
	Цвет произвольный
	Алюминий натуральный анодированный
	Алюминий неокрашенный
	Кашированное исполнение
	Окрашенное исполнение
	Норма упаковки (детали см. в перечне артикулов)
	Толщина материала в мм
	Свариваемые уплотнения
	Несвариваемые уплотнения
	Установка уплотнений вручную
	Правое исполнение
	Левое исполнение
	Нестандарт для склада в Гжели, срок поставки по запросу
	Момент инерции по оси X в см <sup>4</sup>
	Момент инерции по оси Y в см <sup>4</sup>
	Приклеить ПВХ-клеем
	Уплотнить силиконом
	Уплотнить EPDM-массой
	Приклеить EPDM-клеем
	Шурупы с круглой головкой по ISO 7049
	Шурупы с потай-головкой по ISO 7050
	Шурупы с борголовкой
	Периметр профиля в мм
	Шаблоны
	Выводится из программы поставок



### Номер цвета

2 и 3 цифры	Профиль	Профиль/уплотнение
01	Белый 159	Белый/чёрный 159/601
05	-	Белый/белый 159/159
15	-	Белый/серый 159/RAL 7001

Пример:

- XXXXXX  - арт. в белом исполнении без уплотнений - вар. X01, наименьшая ед. упаковки 36 м
- XXXXXX    - арт. в белом исполнении с белым уплотнением - вар. X05, наименьшая ед. упаковки 24 м
- XXXXXX    - арт. в белом исполнении с серым уплотнением - вар. X15, наименьшая ед. упаковки 36 м
- XXXXXX    - арт. кашир. с чёрным уплотнением - различные варианты, например, согласно таблице стандартных цветов, наименьшая ед. упаковки 24 м



Внимание: Перечисленные выше варианты включают не все возможные профили.

### Расшифровка артикулов в SAP для 7-значных артикулов

С переходом на SAP номера артикулов изменились. Новые номера артикулов 7-значные. Перед имеющимся номером артикула ставится „1“. Например, артикулу 555009 в SAP соответствует: 1555009.

### Расшифровка вариантов в SAP для 4-значных артикулов

С переходом на SAP варианты артикулов изменились. Новые варианты 4-значные. Перед имеющимся 3-значным вариантом ставится „1“. Например, варианту 720 в SAP соответствует: 1720.

### Номер материала

С переходом на SAP в 11-значном номере материала используются только 7-значные номера артикулов и 4-значные варианты, например, 15550091720.

### Расшифровка вариантов

После номера артикула (например, 555009) следует 3-значный номер варианта (например, 701), который присваивается как основным, так и дополнительным профилям. Номер варианта состоит из 3 цифр: 1 цифра определяет вид упаковки 2 и 3 цифры - номер цвета.

1 цифра	Вид упаковки
6	Дер. палета, профиль в чулке (HRV)
7	Мет. палета, профиль в чулке (LGP)
8	Дер. палета, профиль в моночулке (HRV)
9	Мет. палета, профиль в моночулке (LGP)

Наши практические устные и письменные технические консультации основываются на опыте и проводятся с полным знанием дела, но, тем не менее, не являются обязательными к выполнению указаниями. Находящиеся вне нашего влияния различные условия производства и эксплуатации исключают какие-либо претензии по нашим рекомендациям. Рекомендуется проверить, насколько пригоден для предусмотренного Вами использования продукт РЕХАУ. Применение и использование, а также переработка продукта происходят вне нашего контроля и поэтому всецело попадают под Вашу ответственность.

В случае возникновения вопроса об ответственности возмещение ущерба распространяется только на стоимость поставленного нами и использованного Вами товара. Наши гарантии распространяются на стабильное качество нашего продукта, выпускаемого согласно нашей спецификации и в соответствии с нашими общими условиями поставки и оплаты. Авторские права на документ защищены. Права, особенно на перевод, перепечатку, снятие копий, радиопередачи, воспроизведение на фотомеханических или других подобных средствах, а также сохранение на носителях данных, защищены.

**КОНТАКТЫ РЕХАУ В РОССИИ:**

contact-rus@rhsolutions.ru

**Москва** 8 800 5553355, **Санкт-Петербург** +7 812 3090651, **Ростов-на-Дону** +7 863 3033506, **Краснодар** +7 861 2033970, **Екатеринбург** +7 343 3182427, **Нижний Новгород** +7 831 4290730, **Хабаровск** +7 421 2929517, **Новосибирск** +7 383 2106150, **Самара** +7 846 2060580, **Воронеж** +7 473 2045251, **Красноярск** +7 391 2625707, **Иркутск** +7 914 8868694, **Пятигорск** +7 928 2706901.

© ООО „РЕХАУ“  
117186 Москва ул. Нагорная, За  
www.rhsolutions.ru

Возможны технические изменения  
770100RU 09.2023